

## PORTUGUÊS

## TEXTO 1 para as questões de 01 a 05.

*O Brasil converter-se-á num dos mais famosos estabelecimentos do globo (nada para isso lhe falta) quando o tiverem libertado dessa multidão de impostos, desse cardume de recebedores que o humilham e o oprimem; quando inúmeros monopólios não mais encadearão sua atividade; quando o preço das mercadorias que lhe trazem não mais for duplicado pelas taxas de que andam sobrecarregadas; quando os seus produtos não pagarem mais direitos ou não os pagarem mais avultados que os dos seus concorrentes; quando as suas comunicações com as outras possessões nacionais se virem desembaraçadas dos entraves que as restringem; quando lhe tiverem aberto as Índias Orientais e permitido extrair do seu próprio seio o metal que exigiria esta nova ligação ...*

RAYNAL, Guillaume Abade. REVISTA VEJA. In: Ao Brasil, com amor, desprezo e escárnio. 30 de julho de 2003. p.110.

## 01. Com o texto, o autor

- A) se reporta aos americanos como o povo escolhido para erradicar os problemas do Brasil.
- B) valoriza a permanência do estrangeiro em territórios brasileiros.
- C) apresenta vários condicionantes que podem transformar o cenário atual do Brasil.
- D) mostra-se favorável a uma política de liberação dos produtos importados pelo Brasil.
- E) declara ser radicalmente favorável a qualquer negociação com os países estrangeiros.

02. Nos períodos "...ou não os pagarem mais avultados que os dos seus concorrentes..." e "...desembaraçadas dos entraves que as restringem...", os termos **sublinhados** significam respectivamente

- A) diminuídos e barreiras.
- B) elevados e empecilhos.
- C) irrisórios e dificuldades.
- D) aumentados e dissabores.
- E) defasados e obstáculos.

## 03. Sobre COLOCAÇÃO PRONOMINAL, analise as proposições abaixo.

- I. "O Brasil converter-se-á num dos mais famosos estabelecimentos..."
- II. "... (nada para isso lhe falta) ..."
- III. "... ou não os pagarem mais avultados ..."
- IV. "... quando lhe tiverem aberto as Índias Orientais..."

## Assinale a alternativa que apresenta uma declaração incorreta sobre uma dessas proposições.

- A) No item I, obrigatoriamente o pronome só poderá ficar mesoclítico, considerando o tempo verbal que se encontra no futuro do presente.
- B) No item II, a próclise é obrigatória uma vez que o pronome demonstrativo a exige.
- C) No item III, o pronome não poderá ficar enclítico, porque a presença do advérbio exige o pronome na posição anterior ao verbo.
- D) No item IV, é obrigatório o uso da próclise, porque o conectivo de valor temporal atrai o pronome pessoal.
- E) Estaria correto, se, em todas as proposições, o pronome estivesse proclítico ao verbo.

## 04. Sobre as Funções do QUE e do SE, assinale a proposição incorreta.

- A) "...desse cardume de recebedores que o humilham e o oprimem..." – morfologicamente, o termo sublinhado é pronome relativo com função de sujeito.
- B) "O Brasil converter-se-á num dos mais famosos estabelecimentos..." – o termo sublinhado indica ação reflexiva.
- C) "...quando o preço das mercadorias que lhe trazem..." – quanto à morfossintaxe, o termo sublinhado é pronome relativo com função de sujeito.
- D) "...ou não os pagarem mais avultados que os dos seus concorrentes..." – morfologicamente, o termo sublinhado é conjunção subordinativa comparativa.
- E) "...dos entraves que as restringem..." – sintaticamente, o termo sublinhado funciona como complemento do verbo restringir.

05. Apenas uma das afirmações abaixo não apresenta erro em sua declaração sobre *FORMAÇÃO DE PALAVRAS*. Assinale-a.

- A) "...num dos mais famosos estabelecimentos..." – nas duas palavras sublinhadas, existe, respectivamente, a presença de sufixo e de prefixo.
- B) "...quando o tiverem liberdade dessa multidão de impostos ..." – dá-se o nome de composição ao processo de formação ocorrido nas palavras sublinhadas.
- C) "...pelas taxas de que andam sobrecarregadas..." – a palavra sublinhada é constituída , apenas, do radical sobre.
- D) "...com as outras possessões nacionais se virem desembaraçadas..." – a palavra sublinhada é formada através de uma derivação prefixal e sufixal.
- E) "...e permitido extrair do seu próprio seio ..." – a palavra sublinhada é formada através do acréscimo de um prefixo ao radical.

TEXTO 2 para as questões de 06 a 10.

*O Brasil, com sua tênue ossatura moderna assentada sobre esse imenso continente fervilhante de forças naturais e primitivas, me faz pensar num arranha-céu minado cada vez mais por invisíveis cupins. Um dia, o arranha-céu desabarará e todo um pequeno povo fervilhante, negro, vermelho e amarelo se espalhará sobre a superfície do continente, mascarado e munido de lanças, para a dança da vitória.*

**CAMUS, Albert. REVISTA VEJA. In: Ao Brasil, com amor, desprezo e escárnio. 30 de julho de 2003. p.110**

06. Com este texto, Albert Camus

- A) não acredita em um futuro promissor para o Brasil.
- B) expressa seu visível pessimismo quanto ao cenário futuro do Brasil.
- C) elogia as riquezas naturais do Brasil e a situação atual do país.
- D) retrata uma realidade atual negra em relação ao Brasil, sem, entretanto, descartar possíveis mudanças.
- E) desacredita em qualquer mudança que possa existir no panorama brasileiro.

07. Em qual das alternativas a(s) vírgula (s) separa(m) elemento(s) de mesma função sintática ?

- A) "O Brasil, com sua tênue ossatura moderna..."
- B) "...de forças naturais e primitivas, me faz pensar..."
- C) "Um dia, o arranha-céu desabarará..."
- D) "...um pequeno povo fervilhante, negro, vermelho e amarelo..."
- E) "...e munido de lanças, para a dança da vitória."

08. Analise as proposições abaixo.

- I. "O Brasil, com sua tênue ossatura..." – acentua-se o termo sublinhado, por se tratar de paroxítona terminada em ditongo crescente.
- II. "...me faz pensar num arranha-céu minado ..." – acentua-se o termo sublinhado por se tratar de ditongo aberto.
- III. "...cada vez mais por invisíveis cupins ." – a tonicidade da palavra sublinhada recai na antepenúltima sílaba.
- IV. "...sobre a superfície do continente..." e "...de lanças, para a dança da vitória" – ambas as palavras sublinhadas são paroxítonas terminadas em ditongo decrescente.

Está(ão) correta(s)

- A) todas.
- B) apenas I.
- C) apenas I e II.
- D) apenas II e III.
- E) apenas III e IV.

09. No trecho "...se espalhará sobre a superfície do continente, mascarado e munido de lanças, para a dança da vitória.", o termo sublinhado faz referência, no texto , ao (a)

- A) Brasil.
- B) um pequeno povo fervilhante.
- C) arranha-céu.
- D) continente.
- E) um dia.

10. Sobre REGÊNCIA VERBAL e CONCORDÂNCIA NOMINAL, assinale, nos parênteses, V para as sentenças verdadeiras, e F, para as falsas.

- ( ) "...com sua tênue ossatura moderna ..." – o adjetivo sublinhado concorda com o nome a que refere, ossatura.
- ( ) "...se espalhará sobre a superfície do continente..." – o verbo deste trecho exige complemento não regido de preposição.
- ( ) "...me faz pensar num arranha-céu minado..." – se o substantivo deste trecho fosse uma palavra feminina no plural, para concordar com ela, o termo sublinhado mudaria para minadas.
- ( ) "Um dia o arranha-céu desabarará ..." – o verbo deste trecho não pede complemento, sendo denominado de intransitivo.

Obedecendo-se à seqüência, tem-se

- A) V, F, V, V.                      B) V, F, V, F.                      C) V, V, F, V.                      D) F, F, V, V.                      E) F, F, V, F.

**CONHECIMENTOS ESPECÍFICOS**

11. Com relação às vigas biapoiadas, podemos afirmar que

- I. sob uma carga concentrada, o diagrama de momentos fletores apresenta um ponto anguloso, e o diagrama de esforços cortantes, uma descontinuidade igual ao valor desta carga.
- II. sob carga uniformemente distribuída, o diagrama de momentos fletores é retilíneo do 1º grau, e o diagrama de esforços cortantes, parabólico.
- III. sendo a taxa de carregamento uma função linear (grau um), o diagrama de esforços cortantes é parabólico do 2º grau, e o diagrama de momentos fletores, parabólico do 3º grau.

Está(ão) correta(s) apenas

- A) I e II.                      B) I e III.                      C) II e III.                      D) II.                      E) III.

12. Quanto às fundações superficiais, podemos afirmar.

- I. As sapatas são usualmente fundações de concreto simples ou ciclópico e com grande altura, o que lhes confere rigidez apreciável.
- II. Fundação excêntrica é aquela em que a resultante das cargas aplicadas não passa pelo centro de gravidade da base.
- III. Fundação corrida é a que suporta, apenas, a carga de um pilar.

Está(ão) correta(s) apenas

- A) I e II.                      B) I e III.                      C) I.                      D) II.                      E) III.

13. Pode-se definir umidade absoluta do ar, como sendo o quociente

- A) entre a massa de vapor d'água e a massa total do ar úmido na qual esse vapor está contido.
- B) entre a massa de vapor d'água e o volume do ar úmido que a contém.
- C) entre a pressão parcial do vapor e a pressão saturada.
- D) entre a pressão parcial do vapor e o volume do ar úmido que a contém.
- E) entre a pressão parcial do vapor e a massa total do ar úmido na qual esse vapor é contido.

14. Qual o instrumento que permite medir diretamente a umidade relativa do ar?

- A) Higrômetro.                      B) Termômetro.                      C) Anemômetro.                      D) Anemógrafo.                      E) Pluviômetro.

15. Com relação a um sistema de drenagem de águas pluviais, podemos afirmar.

- I. Greide é a faixa longitudinal de separação do passeio com o leito viário.
- II. Galerias são condutos destinados ao transporte das águas captadas nas bocas coletoras até os pontos de lançamento, tendo em vista serem construídas com diâmetro mínimo de 400mm.
- III. Poços de visita são câmeras visitáveis situadas em pontos previamente determinados, destinadas a permitir a inspeção e a limpeza dos condutos subterrâneos.

Está(ão) correta(s) apenas

- A) I.                                      B) II.                                      C) III.                                      D) I e II.                                      E) II e III.

16. O que significam, respectivamente, as siglas EIA e RIMA?

- A) Estados Internos do Ambiente e Resultados Internos do Meio Ambiente.
- B) Estados Internos do Ambiente e Resultados de Impacto do Meio Ambiente.
- C) Estudos Internos do Ambiente e Resultados de Impacto do Meio Ambiente.
- D) Estudos de Impacto Ambiental e Relatório de Impacto do Meio Ambiente.
- E) Estados do Impacto do Ambiente e Relatório Interno do Meio Ambiente.

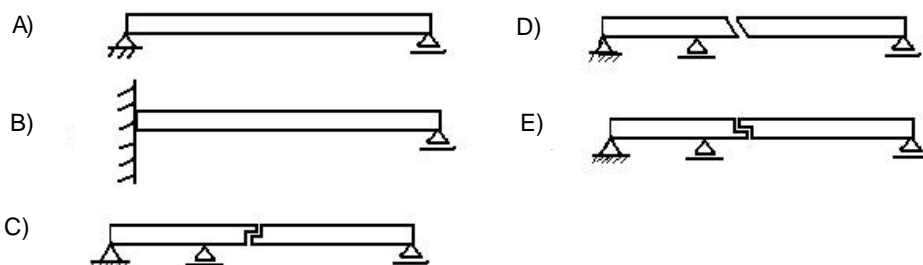
17. A camada de cobrimento das armaduras de um elemento estrutural de concreto armado (viga, pilar etc) deve proteger todas as barras, inclusive as de estribos, armaduras secundárias e, mesmo, as armaduras construtivas. Assinale a única alternativa correta quanto à espessura da camada de cobrimento.

- A) Para interiores de edifícios e peças revestidas, a espessura do cobrimento é de no mínimo 2,5 cm.
- B) Para peças em contato com o solo não-revestidas, a espessura é de 2,5 cm.
- C) Para peças em ambiente fortemente agressivo não-revestidas, a espessura é de 2,5 cm.
- D) Para peças ao ar livre não-revestidas, a espessura é de 2,5 cm.
- E) Para interiores de edifícios e peças não-revestidas, a espessura não pode ser superior a 2,0 cm.

18. As características da água subterrânea especialmente úteis, que servem para bem identificá-la, são

- A) peso específico, transparência, cheiro e salinidade.
- B) dureza, condutibilidade térmica, concentração do íon hidrogênio (pH), teor de dióxido de carbono livre e os sólidos totais dissolvidos.
- C) teor de cálcio e magnésio, peso específico, transparência e cheiro.
- D) condutância elétrica, peso específico, transparência e cheiro.
- E) teor de ferro, peso específico, transparência e cheiro.

19. Assinale a alternativa que representa uma VIGA GERBER.



20. Com relação à cura do concreto, é falso afirmar.

- A) O termo cura trata dos procedimentos necessários à promoção da hidratação do cimento.
- B) Tempo e umidade são fatores importantes nos processos de hidratação, controlados pela difusão da água.
- C) Para um dado fator água/cimento, a porosidade da pasta endurecida de cimento hidratada é determinada pelo grau de hidratação do cimento.
- D) A cura pode ser realizada por submersão da peça ou pela utilização de película química.
- E) A velocidade de perda da água no concreto, logo após o seu lançamento, depende, unicamente, do fator superfície/volume do elemento concretado.

**21. Sobre o concreto, é falso afirmar.**

- A) O termo durabilidade de um material refere-se ao seu tempo de vida útil sob determinadas condições ambientais.
- B) A permeabilidade é definida como a facilidade com que um fluido pode escoar através de um sólido.
- C) Com o processo de hidratação, o espaço vazio entre as partículas de cimento, originalmente distintas, começa a ser preenchido, gradativamente, pelos produtos de hidratação.
- D) A relação água/cimento e o grau de hidratação determinam a porosidade capilar total, a qual diminui com o acréscimo da relação água/cimento ou o aumento do grau de hidratação.
- E) A pasta é alcalina, e, conseqüentemente, as águas ácidas são prejudiciais ao material.

**22. Em relação ao concreto, é correto afirmar.**

- A)  $f_{ck}$  é o valor da resistência característica do concreto à compressão adotado pelo projetista como base de cálculo e está associado a um nível de confiança de 95%.
- B) Lote é a quantidade de concreto que é submetida à análise de uma única vez. Devendo ser homogêneo e corresponder a uma única população, ou seja, mesmo traço, cimento, agregado, relação água/cimento, entre outras.
- C) A alteração da relação água/cimento no concreto não pode ser alcançada através de mudança no tipo de cimento, mas, sim, pela mudança dos agregados ou emprego de aditivos redutores de água ou superplastificantes.
- D) A cura prolongada é importante no caso do emprego de cimentos com adições ativas, pozolanas e escórias, pois as reações são mais lentas e só ocorrem em presença de água.
- E) A escolha da consistência do concreto (medida através do ensaio de abatimento de tronco de cone) é realizada em função do tipo de elemento estrutural.

**23. Em se tratando da execução de revestimentos de argamassa, é falso afirmar.**

- A) A preparação da base envolve um conjunto de atividades que visam adequar a base ao recebimento da argamassa. Essas atividades são relativas à limpeza da estrutura e da alvenaria, à eliminação das irregularidades superficiais, à remoção das incrustações metálicas e ao preenchimento de furos.
- B) O taliscamento consiste na fixação de taliscas, com a mesma argamassa utilizada para o revestimento, em pontos específicos e respeitando a espessura definida para o revestimento.
- C) As mestras são faixas estreitas e contínuas de argamassa feitas entre duas taliscas, que servem para guiar a execução do revestimento. É sobre as mestras que se apóia a régua para a realização do sarrafeamento.
- D) Sarrafeamento é a atividade que consiste no aplainamento da superfície revestida, utilizando-se uma régua apoiada nos referenciais de espessura, descrevendo movimentos de vaivém de cima para baixo.
- E) O camurçamento consiste na fricção da superfície do revestimento com um pedaço de esponja, através de movimentos circulares. Esta atividade proporciona uma textura mais lisa e regular para as superfícies.

**24. Em se tratando de problemas patológicos nos revestimentos argamassados, é falso afirmar.**

- A) Os problemas patológicos mais freqüentes são a formação de manchas de umidades, o descolamento da argamassa de revestimento, a formação de fissuras e trincas na argamassa de revestimento e descolamento entre a camada de reboco e emboço.
- B) A formação de fissuras e trincas, além de evidenciar um problema no revestimento da argamassa, pode ser sinal de comprometimento da segurança estrutural e do desempenho da vedação quanto à estanqueidade, mas não indica problemas de durabilidade.
- C) A origem dos problemas patológicos nos revestimentos argamassados pode estar associada à fase de projeto, à execução e ao uso do mesmo ao longo do tempo.
- D) Os problemas patológicos relacionados à fase de projeto podem ocorrer pelo detalhamento insuficiente ou deficiente dos elementos construtivos do revestimento ou pela inadequada seleção dos materiais ou técnicas construtivas.
- E) Os problemas patológicos relacionados à fase de uso ocorrem em decorrência da degradação dos materiais e pela ausência ou insuficiência de manutenção.

**25. Calcule a quantidade necessária de telhas para o telhado de uma edificação com 16 x 8 m de área construída e mais um beiral de 0,25 em toda a volta. O telhado terá duas águas com 30% de declividade, com a cumeeira na maior direção.**

- A) 1831 telhas.
- B) 2508 telhas.
- C) 2954 telhas.
- D) 3506 telhas.
- E) 3663 telhas.

26. Analise as afirmações abaixo e assinale a alternativa falsa.

- A) Os efluentes das fossas sépticas poderão ser dispostos no solo por infiltração subsuperficial, através de sumidouros.
- B) Os efluentes das fossas sépticas poderão ser dispostos em água de superfície com tratamento complementar por meio de filtro anaeróbico.
- C) A disposição dos efluentes por infiltração subterrânea poderá ser adotada quando o solo for suficientemente permeável.
- D) A disposição dos efluentes por irrigação subsuperficial poderá ser adotada quando se dispuser de áreas adequadas e livres de vegetação cujas raízes possam comprometer o funcionamento.
- E) A disposição de efluentes através de filtros anaeróbicos para lançamento em águas superficiais somente será permitida em locais onde não haja condições para adoção de outros modos de disposição dos efluentes.

27. Com relação a valas de infiltração, é falso afirmar.

- A) O fundo das valas deverá ficar a uma distância mínima de 0,50 m do nível máximo do lençol freático.
- B) A declividade da tubulação deverá ser de 0,2 a 0,3%.
- C) O comprimento máximo de uma vala de infiltração deve ser de 35 m enquanto que o espaçamento entre valas deve ser de, no mínimo, 1,00 m.
- D) O efluente da fossa deverá ser distribuído entre as valas de infiltração, através de tubulação nivelada com junta vedada.
- E) Deverá haver, pelo menos, duas valas de infiltração para disposição do efluente de uma fossa séptica.

28. Analise as afirmações abaixo relativas à "NBR 7171 Bloco Cerâmico para Alvenaria – Especificação."

- I. A verificação de trincas, quebras, superfícies irregulares, deformações e não-uniformidades deverá ser realizada visualmente, no lote inteiro, durante o descarregamento.
- II. Será considerado defeituoso o bloco que apresentar desvio em relação à planeza das faces ou em relação ao esquadro superior a 5 mm.
- III. Nos ensaios de planeza das faces, deve-se utilizar 24 peças como amostra.
- IV. A queima pode ser verificada pelo teste do som gerado pelo choque de um objeto metálico pequeno contra os blocos.
- V. Havendo dúvida quanto ao teste do som, pode-se verificar o cozimento mergulhando alguns blocos num tambor d'água durante 3 horas, ao fim das quais não pode ocorrer desmanche ou esfarelamento.

São verdadeiras as afirmações

- A) I, II e III.
- B) I, II e IV.
- C) I, II e V.
- D) I, III e IV.
- E) I, III e V.

29. Com relação ao licenciamento ambiental, é verdadeiro afirmar.

- I. A implantação, ampliação e funcionamento de empreendimento ou atividade potencialmente causadora de poluição ou degradação do meio ambiente depende de prévio licenciamento pela CPRH.
- II. A **licença prévia** é expedida na etapa preliminar do planejamento da atividade pela prefeitura do município.
- III. A **licença de Instalação** autoriza o início da implantação, de acordo com as especificações constantes do Projeto Executivo aprovado.
- IV. A **licença de operação** autoriza, após as verificações necessárias, o início da atividade licenciada.

Assinale a alternativa que apresenta as afirmações corretas acima.

- A) I e II.
- B) I, II e III.
- C) II e III.
- D) I, III e IV.
- E) II e IV.

30. Com relação à concretagem de uma peça, é falso afirmar.

- A) No lançamento do concreto, devem ser tomadas providências para manter a homogeneidade do concreto, portanto a altura de queda livre não deve ultrapassar 2m. Em peças estreitas e altas, o concreto deve ser lançado por janelas abertas na parte lateral ou por meio de funis ou trombas.
- B) No adensamento, devem ser tomadas as precauções necessárias para que não se formem ninhos ou haja segregação dos materiais. Deve-se também evitar a vibração da armadura, para que não se formem ninhos ao seu redor com prejuízo da aderência.
- C) Havendo interrupção no lançamento do concreto, de forma a existir uma junta de concretagem, devem ser tomadas as precauções necessárias para garantir a aderência entre o concreto endurecido e o novo, quando da continuidade do lançamento.
- D) A cura do concreto deve ser realizada por um período mínimo de 7 dias após o lançamento do concreto, reduzindo-se este prazo, quando a natureza do cimento e da peça o permitirem.
- E) Em nenhuma hipótese, deve-se lançar o concreto após o início de pega. O tempo de início de pega pode ser ampliado em função do uso de retardadores de pega, variando de acordo com as características do aditivo.

**31. No que diz respeito aos aglomerantes, é falso afirmar.**

- A) Os asfaltos são um poderoso ligante, rapidamente adesivo, altamente impermeável e de longa durabilidade.
- B) Em se tratando de gesso, pode-se afirmar que a sua pasta adere, muito bem ao tijolo, pedra, ferro e madeira.
- C) A aderência ferro-gesso é instável, pois permite a corrosão do metal, sendo a estabilidade alcançada com a utilização do ferro galvanizado.
- D) O cimento aluminoso é um cimento refratário, de pega lenta e que possui excelente resistência ao ataque de águas sulfatadas.
- E) Identifica-se como relação álcali-agregado a formação de produtos gelatinosos, acompanhada de grande expansão de volume pela combinação dos álcalis do cimento com a sílica ativa, eventualmente presente nos agregados.

**32. Quanto à Regularização Fundiária, analise as proposições.**

- I. Destina-se a concretizar o domínio e a posse do Estado sobre as terras inseridas nos limites da unidade de conservação.
- II. São unidades de conservação de proteção integral os Parques Nacionais, Reservas Biológicas, Reservas Ecológicas e Estações Ecológicas.
- III. Todas as unidades já criadas têm a sua delimitação perfeitamente estabelecida no todo ou em parte.
- IV. É reconhecida como regularizada a unidade de conservação devidamente demarcada, com toda a sua área e benfeitorias em nome do IBAMA, podendo haver, nestas, propriedades e ocupações de terceiros.
- V. A partir da delimitação, o processo de regularização fundiária realiza demarcação, levantamento fundiário, vistoria, avaliação e aquisição de terras.

Assinale a alternativa que apresenta as afirmativas verdadeiras.

- A) Todas.
- B) I, II e III.
- C) I, II e IV.
- D) I, II e V.
- E) I, III e IV.

**33. Com relação à execução da Alvenaria de vedação, é falso afirmar.**

- A) Deve-se utilizar ferros-cabelo para garantir a ligação pilar-alvenaria.
- B) Os ferros-cabelo não são necessários em paredes sobre lajes, em balanço com viga de borda.
- C) Os ferros-cabelo devem ser utilizados em paredes sujeitas à vibração contínua (ar-condicionado ou poço de elevador, por exemplo).
- D) Os ferros-cabelo devem ser utilizados em trechos de alvenaria, com extremidade livre de comprimento menor que um terço da altura da parede.
- E) Os ferros-cabelo devem ser utilizados em paredes de comprimento superior a 12 m e em paredes com extremidade superior livre (platibandas, muros)

**34. Na execução de alvenaria de vedação, as juntas verticais devem ser preenchidas nas situações:**

- I. Blocos em contato com pilares.
- II. Paredes sobre lajes em balanço.
- III. Paredes com juntas maiores de 7 mm que receberão revestimentos de pequena espessura.
- IV. Paredes muito seccionadas.

São corretas as situações

- A) I e III.
- B) I, II e III.
- C) I, II e IV.
- D) II, III e IV.
- E) I, III e IV.

**35. Na execução do contrapiso, é falso afirmar.**

- A) Nas áreas molhadas, deve-se prever a colocação de ralo para escoamento de água com caimento mínimo de 1%.
- B) É necessário transferir os níveis do contrapiso para os cômodos, com base no nível de referência.
- C) Nas áreas onde serão aplicados revestimentos de pequena espessura, após o desempenho, deve-se alisar a superfície com uma desempenadeira de aço.
- D) Deve-se respeitar um prazo mínimo de 7 dias para a cura do contrapiso antes da aplicação de revestimentos, notadamente quando estes forem suscetíveis à umidade.
- E) Pode-se avaliar a aderência do contrapiso à base, batendo levemente na superfície com um martelo ou barra de aço. Um som cavo indica falta de aderência.

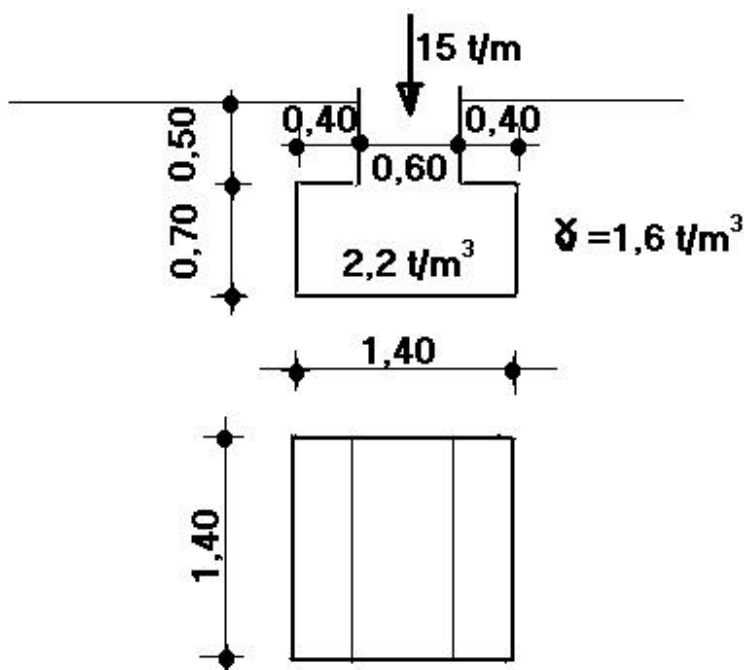
36. Quanto às especificações de materiais, analise as afirmações abaixo.

- I. No recebimento do Concreto usinado, é necessário realizar o ensaio de abatimento de tronco de cone.
- II. Os blocos cerâmicos não devem apresentar defeitos sistemáticos, como trincas, quebras, superfícies irregulares, deformações e não-uniformidades de cor.
- III. Os batentes de porta podem apresentar arqueamento e lascamentos de cantos.
- IV. As portas de madeira podem apresentar presença de nós, mas não devem apresentar irregularidades na superfície ou manchas.

São verdadeiras as afirmações

- A) todas.                      B) I e II.                      C) I e III.                      D) II e III.                      E) III e IV.

37. Para o bloco de concreto, indicado na figura abaixo, pede-se calcular, aproximadamente, a pressão sobre o terreno.



Assinale a alternativa correta.

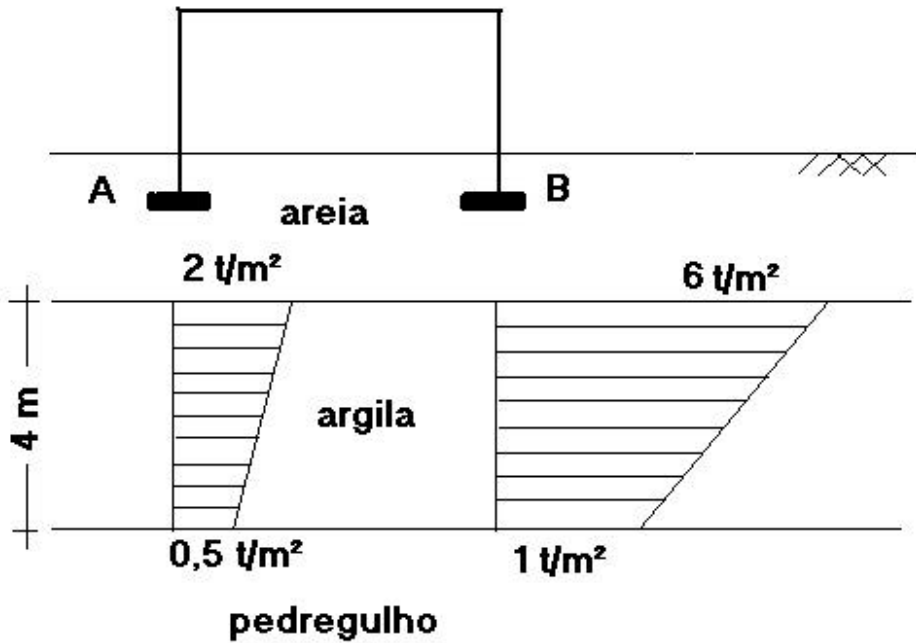
- A) 1300 kg/cm<sup>2</sup>
- B) 4900 kg/cm<sup>2</sup>
- C) 13 kg/cm<sup>2</sup>
- D) 130 kg/cm<sup>2</sup>
- E) 1,3 kg/cm<sup>2</sup>

38. Quanto à escolha de equipamentos de compactação de solos, podemos afirmar.

- A) Nos solos coesivos, há uma parcela preponderante de partículas finas e muito finas (silte e argila), nas quais as forças de coesão desempenham papel muito importante, sendo indicada a utilização de rolo liso vibratório.
- B) Nos solos misturados, encontram-se materiais coesivos e granulares em porções diversas, não apresentando característica típica nem de solo coesivo nem de solo granular, sendo indicada a utilização de rolo liso vibratório.
- C) Nos solos granulares, há pouca ou nenhuma coesão entre os grãos, existindo, entretanto, atrito interno entre eles, sendo indicada a utilização de rolo liso vibratório.
- D) Nas misturas de argila silte e areia, é indicada a utilização de rolo liso vibratório.
- E) Para qualquer tipo de solo, é indicada a utilização de rolo liso vibratório.



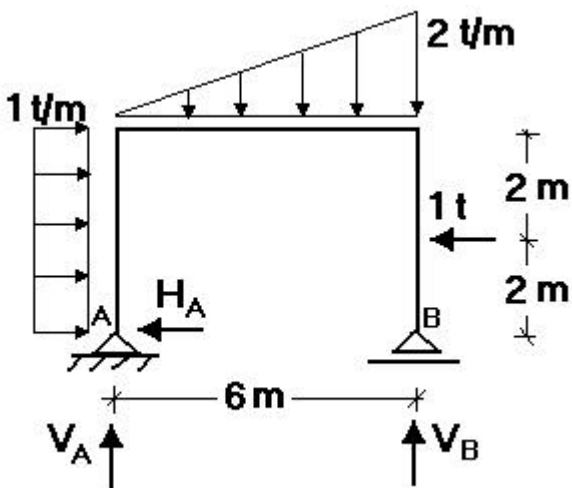
39. Com as indicações dadas na figura, calcule o recalque diferencial entre as fundações A e B. Considerar para módulo de deformabilidade da camada de argila o valor  $45 \text{ kg/cm}^2$ . Negligenciar a deformação da areia.



Assinale a alternativa correta.

- A) 2 m.                      B) 3 m.                      C) 2 cm.                      D) 3 cm.                      E) 1 cm.

40. As reações de apoio  $V_A$ ,  $V_B$  e  $H_A$  da estrutura da figura abaixo são, respectivamente,



- A) 5 t, 1 t, 3 t  
 B) 5 t, 3 t, 1 t  
 C) 1 t, 3 t, 5 t  
 D) 1 t, 5 t, 3 t  
 E) 3 t, 5 t, 1 t