

**SECRETARIA DE ADMINISTRAÇÃO
EMPRESA SUAPE COMPLEXO INDUSTRIAL PORTUÁRIO ERALDO GUEIROS
CONCURSO PÚBLICO**

DADOS DE IDENTIFICAÇÃO DO CANDIDATO

Não deixe de preencher as informações a seguir.

<i>Prédio</i>	<i>Sala</i>

<i>Nome</i>

<i>Nº de Identidade</i>	<i>Órgão Expedidor</i>	<i>UF</i>	<i>Nº de Inscrição</i>

TÉCNICO EM EDIFICAÇÕES

ATENÇÃO

- *Abra este Caderno, quando o Fiscal de Sala autorizar o início da Prova.*
- *Observe se o Caderno está completo. Ele deverá conter 40 (quarenta) questões objetivas de múltipla escolha com 05 (cinco) alternativas cada, sendo 10 (dez) de Conhecimentos de Língua Portuguesa, 10 (dez) de Conhecimentos de Informática e 20 (vinte) de Conhecimentos Específicos.*
- *Se o Caderno estiver incompleto ou com algum defeito gráfico que lhe cause dúvidas, informe, imediatamente, ao Fiscal.*
- *Uma vez dada a ordem de início da Prova, preencha, nos espaços apropriados, o seu Nome completo, o Número do seu Documento de Identidade, a Unidade da Federação e o Número de Inscrição.*
- *Para registrar as alternativas escolhidas nas questões objetivas de múltipla escolha, você receberá um Cartão-Resposta de Leitura Ótica. Verifique se o Número de Inscrição impresso no Cartão coincide com o seu Número de Inscrição.*
- *As bolhas constantes do Cartão-Resposta devem ser preenchidas totalmente, com caneta esferográfica azul ou preta.*
- *Preenchido o Cartão-Resposta, entregue-o ao Fiscal, juntamente com este Caderno e deixe a sala em silêncio.*

CONHECIMENTOS DE LÍNGUA PORTUGUESA

TEXTO 01 para as questões de 01 a 07.

INCLUSÃO DIGITAL, PROGRAMA DE ÍNDIO CONECTADO À WEB

ILHÉUS (Bahia) – Quem visitar a Aldeia de Itapoã em Olivença, distrito de Ilhéus, cidade do sul da Bahia, localizada a 465 quilômetros de Salvador, vai encontrar índios que frequentam escolas, surfam nas praias ilheenses e navegam na Internet. Se essa imagem não era possível há alguns anos, hoje faz parte da realidade de grande parte das tribos indígenas.

Na aldeia de Itapoã, as residências são de taipa, mas os telhados, de amianto. Em vez de fogueiras, energia elétrica. Não foi apenas o urbanismo e outras facilidades do mundo moderno que invadiram as aldeias indígenas. Hoje, a inclusão digital também é realidade.

Sete nações indígenas estão em processo de inclusão digital por meio do site Índios On Line (www.indios.org.br), um portal de diálogo intercultural.

O site Índios On Line é uma forma de fazer com que o próprio índio seja o seu historiador, fotógrafo e seu próprio jornalista”, afirma Jaborandy Yandé, índio tupinambá de Olivença e um dos coordenadores do projeto.

Para o gestor da rede, Alexandre Pankararu, do Estado de Pernambuco, o site é uma grande conquista para os índios. “Só o fato de a gente mostrar nossa cara, como a gente vive hoje, já é uma grande mudança na forma como as pessoas nos olham”, diz Alexandre Pankararu.

Oliveira, Camila. Agência A Tarde. Jornal do Commercio. Caderno C. 28 de março de 2010. p.16.

01. Após a leitura do texto, percebe-se que

- A) a autora buscou tecer comentários que, apenas, refletissem o comportamento do índio face à era digital.
- B) em diversas passagens, produz comparações entre diversas tribos indígenas.
- C) a pretensão da autora é a de transmitir ao leitor algumas das mudanças vivenciadas pelo indígena no mundo moderno.
- D) o índio é um ser dotado de espírito passivo, desprovido de sentimentos de ambição.
- E) a tecnologia é algo de pouca importância para o povo indígena.

02. Segundo o texto, na atualidade, as aldeias indígenas têm vivenciado algumas transformações. Assinale a alternativa que contém algumas delas mencionadas no texto 01.

- A) Residências de taipa, índios surfistas.
- B) Telhados de amianto, fogueiras.
- C) Índios na escola, residências de taipa.
- D) Urbanismo e inclusão digital.
- E) Inclusão digital e fogueiras.

03. Em relação ao site Índios On Line, é CORRETO afirmar que ele

- A) denota um retrocesso para a vida indígena.
- B) representa uma relevante conquista para o povo indígena.
- C) precisa constantemente da presença de historiadores e fotógrafos para se manter vivo.
- D) é um meio de divulgar as mudanças ocorridas apenas entre os índios Pankararu.
- E) revela aspectos indígenas concernentes ao século passado.

04. Observe as proposições abaixo no tocante às suas justificativas sobre os verbos sublinhados.

- | | |
|-------------|--|
| I. | “Quem <u>visitar</u> a Aldeia de Itapoã em Olivença, distrito de Ilhéus...” – exige complemento não regido de preposição. |
| II. | “...hoje <u>faz</u> parte da realidade de grande parte das tribos indígenas.” – exige dois tipos de complemento: um regido de preposição, e o outro, sem preposição. |
| III. | “...outras facilidades do mundo moderno que <u>invadiram</u> as aldeias indígenas.” – não exige complemento. |
| IV. | “Hoje, a inclusão digital também <u>é</u> realidade.” – exige complemento não regido de preposição. |

Somente está **CORRETO** o que se afirma em

- A) I.
- B) I e III.
- C) II e IV.
- D) I, II e III.
- E) II.

05. Sobre o trecho abaixo:

“Se essa imagem não era possível há alguns anos, hoje faz parte da realidade de grande parte das tribos indígenas.”

é **CORRETO** afirmar que

- A) os termos *possível* e *índigenas* são acentuados porque, em ambos, a *sílabo tônica* recai na antepenúltima sílaba.
- B) o verbo *haver* (*há*), neste contexto, é classificado como impessoal, significando tempo passado.
- C) o verbo *fazer* (*faz*), neste contexto, concorda com o seu sujeito, *da realidade de grande parte das tribos indígenas*.
- D) estaria correta também a construção: Se essa imagem não era possível **hã** alguns anos. Neste contexto, o verbo em destaque estaria concordando com o seu sujeito *alguns anos*.
- E) o conectivo *Se* que inicia o trecho exprime uma ideia de temporalidade.

06. Analise as afirmativas abaixo, observando os sinais de PONTUAÇÃO.

- I. “Na aldeia de Itapoã, as residências são de taipa, mas os telhados, de amianto.”
- II. “Hoje, a inclusão digital também é realidade.”
- III. “Quem visitar a Aldeia de Itapoã em Olivença, distrito de Ilhéus, cidade do sul da Bahia...”
- IV. “Para o gestor da rede, Alexandre Pankararu, do Estado de Pernambuco...”

É **CORRETO** afirmar que

- A) no item I, a terceira vírgula indica a omissão do verbo *ser* (*são*).
- B) no item II, a vírgula é *obrigatória*, por separar um adjunto adverbial.
- C) no item III, as vírgulas indicam a presença de um termo que exprime a invocação de alguém, ao qual denominamos vocativo.
- D) nos itens III e IV, as vírgulas separam termos que explicam as palavras que os antecedem ao qual denominamos vocativo.
- E) no item I, a vírgula existente após o termo *Itapoã* poderia ser retirada, o que não implicaria desobediência às normas gramaticais vigentes.

07. Sobre o trecho abaixo:

“O site *Índios On Line* é uma forma de fazer com que o próprio índio seja o seu historiador, antropólogo, fotógrafo e seu próprio jornalista”, afirma Jaborandy Yandê, índio tupinambá de Olivença e um dos coordenadores do projeto.”

é **CORRETO** afirmar que

- A) nos termos *antropólogo* e *fotógrafo*, a sílaba tônica recai na penúltima sílaba.
- B) o acento do termo *tupinambá* se justifica, porque a sílaba tônica recai na penúltima sílaba.
- C) os termos *índio* e *próprio* são acentuados e obedecem a uma mesma regra gramatical.
- D) o termo *próprio* é acentuado por ser uma paroxítona terminada em hiato.
- E) no termo *Yandê*, o acento se justifica pelo fato de a sílaba tônica recair na penúltima sílaba.

08. Observe o trecho abaixo:

“A nova sede do *Índios On Line*, que está sendo finalizada em Olivença, dispõem de oficinas diárias de informática, atendendo 30 índios.”

Nele, existe **UM ERRO** gramatical que está declarado em uma das alternativas abaixo. Assinale-a.

- A) O termo *finalizada* deveria concordar com *Índios On Line* e flexionar-se no plural.
- B) A palavra *do* deveria concordar com *Índios On Line*, flexionando-se no plural.
- C) A palavra *informática* deveria estar no plural, concordando com *diárias*.
- D) O termo *dispõem* deveria estar no singular, concordando com o termo *sede*, seu sujeito.
- E) O verbo *está* deveria estar flexionado no plural, concordando com o termo *Índios*, seu sujeito.

09. Observe o trecho abaixo:

“Os temas abordados são direitos indígenas, inclusão digital, turismo ecologicamente corretos, cidadania, reciclagem, entre outros, escolhidas pela comunidade.”

Ao produzir o texto acima, o autor cometeu erro(s) de **CONCORDÂNCIA NOMINAL** que se transmite(m) através do (s) termo(s)

- A) abordados. B) corretos e digital. C) escolhidas. D) abordados e outros. E) corretos e escolhidas.

10. Observando as orações abaixo e os conectivos sublinhados,

- | |
|--|
| <p>I. <i>A preguiça é a mãe do progresso. <u>Se</u> o homem não tivesse preguiça de caminhar, não teria inventado a roda. Mário Quintana.</i></p> <p>II. <i>Amar, <u>porque</u> nada melhor para a saúde que um amor correspondido. Vinícius de Moraes.</i></p> <p>III. <i>Cada dia, a natureza produz o suficiente para nossa carência. <u>Se</u> cada um tomasse o que lhe fosse necessário, não havia pobreza no mundo, <u>e</u> ninguém morreria de fome. Mahatma Gandhi.</i></p> <p>IV. <i>Há quem me julgue perdido, <u>porque</u> ando a ouvir estrelas. Só quem ama tem ouvido para ouvi-las e entendê-las. Olavo Bilac.</i></p> |
|--|

é **CORRETO** afirmar que

- A) no item I, o conectivo poderia ser substituído pelo termo *embora*, que, como o *se*, exprime circunstância de condição.
- B) no item II, o conectivo exprime circunstância de temporalidade, podendo ser substituído por *quando*.
- C) no item III, analisando-se os conectivos sublinhados, tem-se, respectivamente, que o primeiro encerra circunstância de condição, e o segundo exprime ideia de adição.
- D) no item IV, o conectivo sublinhado exprime circunstância de causalidade, podendo ser substituído por *à medida que*.
- E) tanto no item II como no IV, os conectivos sublinhados exprimem ideia de finalidade.

CONHECIMENTOS DE INFORMÁTICA

11. Qual a denominação da placa onde é instalada a memória RAM do microcomputador?

- A) Placa de fax/modem.
- B) Placa de rede.
- C) Placa-mãe.
- D) Placa de som.
- E) Placa de vídeo.

12. O texto que aparece no monitor do computador está, temporariamente, armazenado em uma memória volátil. Na falta de energia elétrica, os dados contidos nela são apagados, sendo necessário, novamente, digitar o texto. Como é conhecido este tipo de memória de computador?

- A) Memória RAM
- B) Memória FLASH
- C) Memória ROM
- D) Memória USB
- E) Memória CACHE

13. Cada programa executado no Sistema Operacional Windows abre uma área própria, denominada janela. Qual alternativa apresenta um componente padrão de uma janela?

- A) Barra de tarefas.
- B) Atalho.
- C) Papel de parede.
- D) Barra de menu.
- E) Unidade de disco.

14. Qual recurso do Windows XP permite que um usuário visualize a Área de Trabalho de outro usuário, podendo até mesmo compartilhar o controle do computador para resolver problemas a distância?

- A) Agendamento de tarefas.
- B) Assistência remota.
- C) Opções de acessibilidade.
- D) Troca rápida de usuário.
- E) Conexão wireless.

15. Para organização de um documento extenso, no Microsoft Word, é recomendável estruturá-lo em capítulos ou tópicos, que recebem formatação especial ou sinais gráficos. Esse recurso de formatação é conhecido como:

- A) Capitular
- B) Bordas e sombreamento
- C) Parágrafo
- D) Colunas
- E) marcadores e numeração

16. Os Caracteres Especiais que não se encontram no teclado do computador são incluídos no texto, através do comando

- A) Inserir símbolos.
- B) Inserir WordArt.
- C) Inserir gráfico.
- D) Inserir formas.
- E) Inserir imagem.

17. Se as células C20 e D20 estiverem preenchidas com os valores 10 e 50, respectivamente; selecionando as células C20 e D20; depois arrastando a alça da área selecionada até à célula G20; quais serão os valores respectivos para as células de C20 a G20?

- A) 10, 50, 10, 50 e 10
- B) 10, 50, 10, 10 e 10
- C) 10, 50, 90, 130 e 170
- D) 10, 50, 80, 120 e 160
- E) 10, 50, 50, 50 e 50

18. O Microsoft Excel possui vários recursos para auxiliar o usuário no processamento de dados em grandes quantidades, de várias maneiras amigáveis, subtotalizando e agregando os dados numéricos, resumindo-os por categorias e subcategorias bem como elaborando cálculos e fórmulas personalizados, proporcionando relatórios online ou impressos, concisos, atraentes e úteis. Qual recurso do Excel atende a todas essas características?

- A) Tabela dinâmica.
- B) Classificar.
- C) Cenário.
- D) Filtro.
- E) Consolidar.

19. Buscando entender o que faz o NAT (Network Address Translation) com os endereços IPs, no roteamento entre as redes privada (local) e pública (Internet), qual alternativa apresenta uma analogia adequada da função e do endereço?

- A) Caixa de banco e número da conta bancária.
- B) Fiscal de Renda e o CNPJ.
- C) Carteiro e o CEP.
- D) Telefonista e o ramal telefônico.
- E) Policial rodoviário e a placa do carro.

20. Ao enviarmos a mesma mensagem de correio eletrônico para duas pessoas, mas sem que uma delas saiba que a outra recebeu a mensagem, qual campo do e-mail devemos preencher para que isso aconteça?

- A) Anexo
- B) Cc
- C) Para
- D) Assunto
- E) Cco

CONHECIMENTOS ESPECÍFICOS

21. Com relação à planta topográfica, assinale a alternativa correta.

- A) Para converter áreas medidas na planta topográfica para áreas no terreno, o valor obtido na planta deverá ser multiplicado pelo módulo da escala.
- B) Para converter áreas medidas na planta topográfica para áreas no terreno, o valor obtido na planta deverá ser multiplicado pelo cubo do módulo da escala.
- C) Para converter áreas medidas na planta topográfica para áreas no terreno, o valor obtido na planta deverá ser multiplicado pelo quadrado do módulo da escala.
- D) Para converter áreas medidas na planta topográfica para áreas no terreno, o valor obtido na planta deverá ser dividido pelo quadrado do módulo da escala.
- E) Para converter áreas medidas na planta topográfica para áreas no terreno, o valor obtido na planta deverá ser dividido pelo módulo da escala.

22. No projeto de arquitetura, a planta baixa é

- A) um corte transversal à edificação, a uma altura de 1,50 m, em que se pode visualizar os ambientes que compõem o projeto.
- B) a elevação vertical, frontal, lateral ou posterior, para se ter noção da edificação.
- C) a elevação vertical feita no sentido transversal e longitudinal dentro da edificação, para medir as alturas dos elementos arquitetônicos, portas, telhados, escadas, rampas e outros.
- D) o desenho que define a situação do telhado, número de águas, tipo de telha, lado da queda d'água e largura do beiral.
- E) o desenho que define a situação do lote em relação à quadra, às ruas e aos lotes vizinhos.

23. Com relação à Higiene e Segurança no Trabalho, na área de vivência, dos canteiros de obras, as instalações sanitárias devem ser constituídas de chuveiros na proporção de 1 (uma) unidade para cada grupo de ____ trabalhadores ou fração.

Assinale a alternativa que completa corretamente a afirmativa acima.

- A) 5
- B) 10
- C) 15
- D) 20
- E) 25

24. Analise as afirmativas com relação à Higiene e Segurança no Trabalho – serra circular.

- I.** A serra circular deve ser dotada de mesa estável, com fechamento de suas faces inferiores, anterior e posterior, construída em madeira resistente e de primeira qualidade.
- II.** As transmissões de força mecânica da serra circular devem estar protegidas, obrigatoriamente, por anteparos fixos e resistentes, não podendo ser removidos em hipótese alguma, durante a execução dos trabalhos.
- III.** A serra circular deve ser provida de coifa protetora do disco e cutelo divisor, com identificação do fabricante e ainda coletor de serragem.

Está(ão) correta(s)

- A) I, apenas.
- B) II, apenas.
- C) III, apenas.
- D) I e II, apenas.
- E) I, II e III.

25. Com relação à constituição do solo, é correto afirmar que

- A) Pedregulhos são solos coesivos, constituídos de grãos minerais cujas dimensões estão compreendidas entre 76mm e 4,8 mm.
- B) Areias são solos coesivos, com dimensões das partículas entre 4,8 mm e 0,05 mm. Classificam-se em grossa, média e fina.
- C) Siltes são solos constituídos de grãos minerais com dimensões compreendidas entre 1mm e 5 mm.
- D) Turfas são solos com grande porcentagem de partículas fibrilares de material carbonoso, ao lado de matéria orgânica no estado coloidal; o material é fofo, não plástico e combustível. São encontradas nas zonas pantanosas.
- E) Betonitas são solos arenosos, formados pela alteração química de cinzas vulcânicas.

26. Com relação às Fundações, analise as afirmações.

- I.** Fundação isolada é a que suporta a carga de vários pilares. Pode ser um bloco ou uma sapata.
- II.** As sapatas são fundações de concreto armado e de pequena altura em relação às dimensões da base.
- III.** Os tubulões são fundações de forma cilíndrica, com base alargada ou não, destinados a transmitir as cargas da estrutura a uma camada de solo ou substrato rochoso de alta resistência e à grande profundidade.

Está(ão) correta(s) apenas

- A) I.
- B) II.
- C) III.
- D) I e II.
- E) II e III.

27. Fendilhamento, descolamento do revestimento, trincas, desagregação, ruptura de camadas estruturais, efeitos decorrentes de pumping são diferentes tipos de defeitos em

- A) pavimentos rodoviários.
- B) fundações.
- C) estruturas.
- D) instalações elétricas.
- E) instalações hidráulicas.

28. Com relação à contaminação de aquíferos, analise as afirmações.

- I.** Aterros sanitários sobre solos de baixa permeabilidade contaminam as águas subterrâneas pelo processo natural de precipitação e infiltração.
- II.** Grande parte das cidades brasileiras utilizam fossas sépticas como destino final de esgoto. Este efluente garante a proteção do aquífero.
- III.** A rede de condutos de águas pluviais pode contaminar o solo através de perdas de volume no seu transporte e até por entupimento de trechos da rede, pressionando a água contaminada para fora do sistema de condutos.

Está(ão) correta(s) apenas

- A) I.
- B) II.
- C) III.
- D) II e III.
- E) I e III.

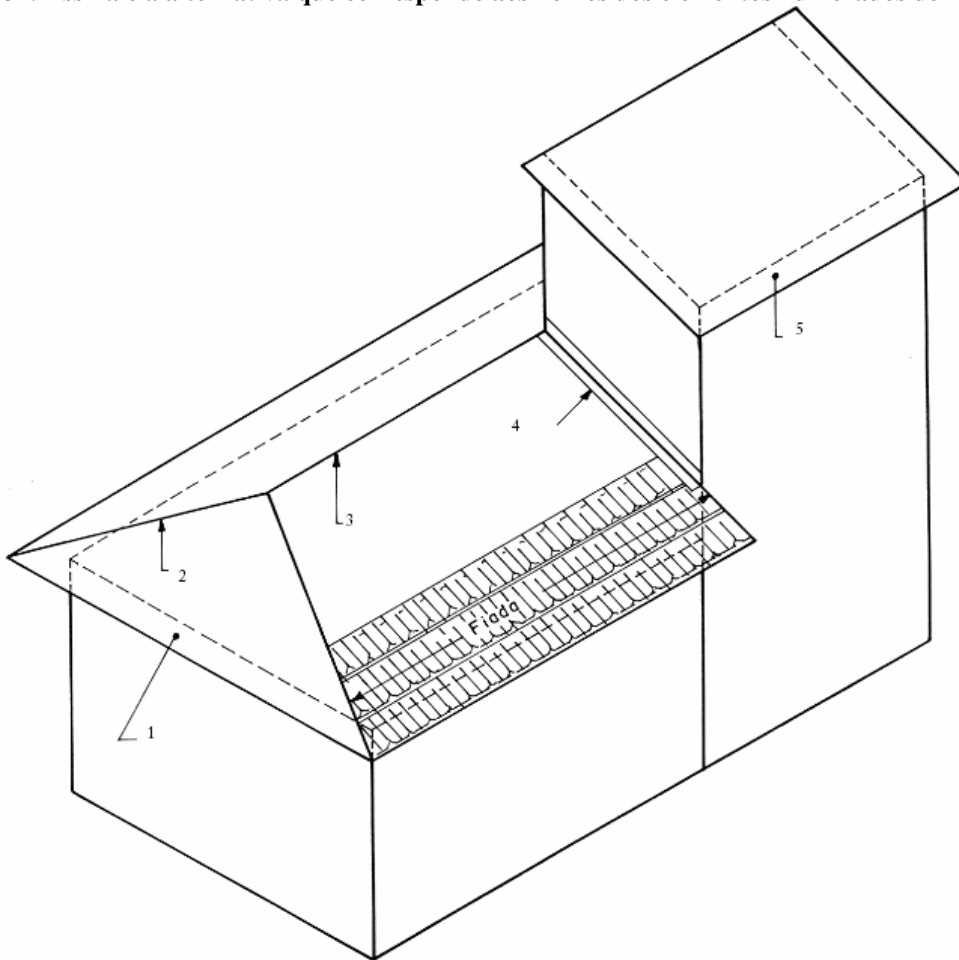
29. Quanto às formas, na execução de estruturas de concreto, assinale a alternativa incorreta.

- A) Antes do lançamento do concreto, devem ser devidamente conferidas as dimensões e a posição (nivelamento e prumo) das formas, a fim de assegurar que a geometria dos elementos estruturais e da estrutura como um todo esteja conforme o estabelecido no projeto.
- B) A superfície interna das formas deve ser limpa e deve-se verificar a condição de estanqueidade das juntas, de maneira a evitar a perda de pasta ou argamassa.
- C) Nas formas de paredes, pilares e vigas estreitas e altas, devem ser deixadas aberturas provisórias, próximas ao fundo, para limpeza.
- D) Formas construídas com materiais que absorvam umidade ou facilitem a evaporação devem ser molhadas até a saturação, para minimizar a perda de água do concreto, fazendo-se furos para escoamento da água em excesso, salvo especificação contrária em projeto.
- E) Antes do lançamento do concreto, devem ser devidamente conferidas as posições e condições estruturais do escoramento, a fim de assegurar que as dimensões e posições das formas sejam mantidas de acordo com o projeto e limitar o tráfego de pessoal e equipamento a caminhos pré-estabelecidos com segurança.

30. Quanto à alvenaria estrutural de blocos vazados de concreto, assinale a alternativa que contém a definição incorreta.

- A) Verga - componente estrutural colocado sobre ou sob os vãos de aberturas das paredes com a finalidade de transmitir esforços verticais aos trechos de parede adjacentes às aberturas.
- B) Travamento - componente estrutural do tipo barra, cuja função é a de limitar ou anular deslocamentos normais ao plano dos esforços solicitantes de outros componentes estruturais a ele vinculados externamente.
- C) Juntas de dilatação - juntas usualmente verticais e interrompidas, criadas nos painéis de alvenaria e seccionando todos os elementos.
- D) Argamassa de assentamento - elemento utilizado na ligação entre os blocos de concreto, garantindo distribuição uniforme de esforços, composto de cimento, agregado miúdo, água e cal ou outra adição destinada a conferir plasticidade e retenção de água de hidratação à mistura.
- E) Graute - elemento para preenchimento dos vazios dos blocos e canaletas de concreto para solidarização da armadura a estes elementos e aumento de capacidade portante, composto de cimento, agregado miúdo, agregado graúdo, água e cal ou outra adição destinada a conferir trabalhabilidade e retenção de água de hidratação à mistura.

31. Assinale a alternativa que corresponde aos nomes dos elementos numerados de 1 a 5 na figura abaixo.

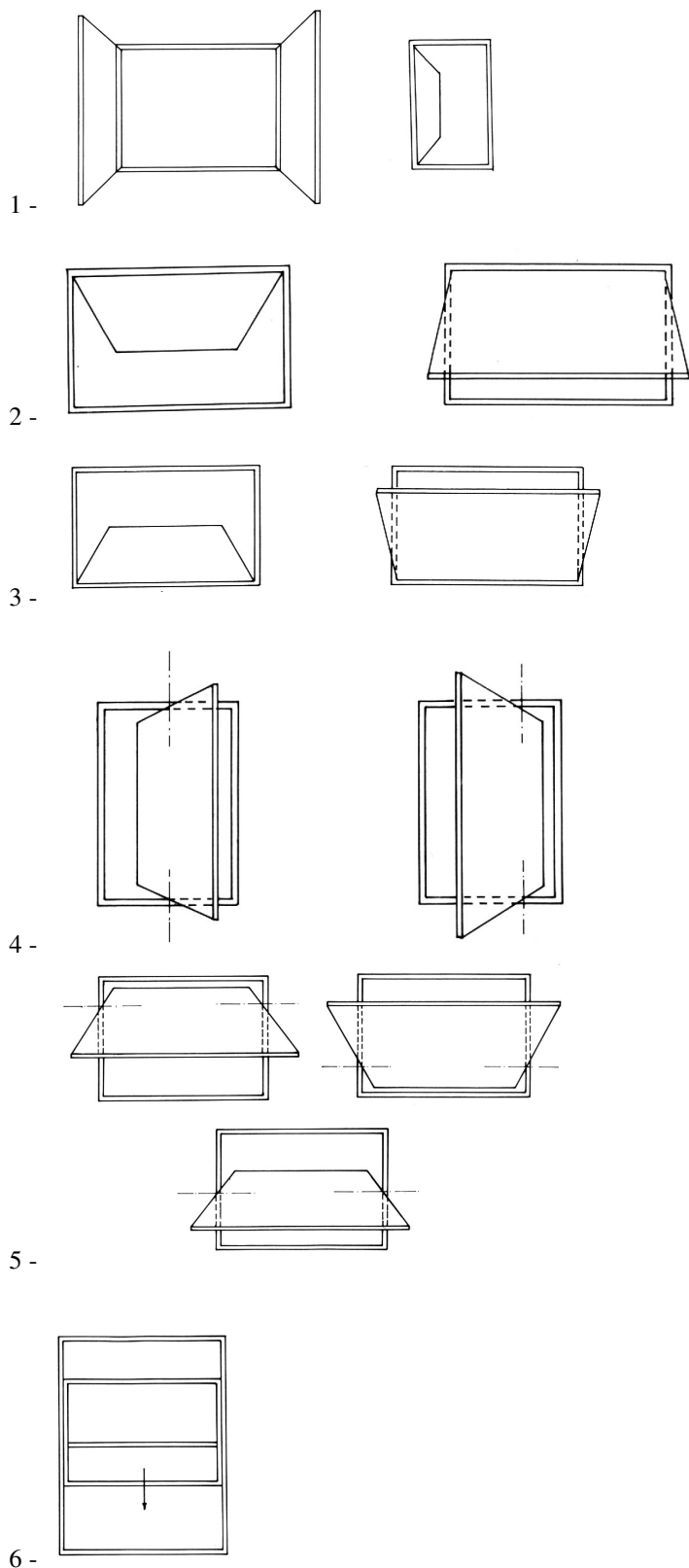


- 1 - Beiral, 2 - Espigão, 3 - Cumeeira, 4 - Rufo, 5 - Água
 1 - Beiral, 2 - Cumeeira, 3 - Rufo, 4 - Espigão, 5 - Água
 1 - Beiral, 2 - Cumeeira, 3 - Rufo, 4 - Espigão, 5 - Beiral
 1 - Beiral, 2 - Espigão, 3 - Cumeeira, 4 - Rufo, 5 - Beiral
 1 - Beiral, 2 - Espigão, 3 - Rufo, 4 - Cumeeira, 5 - Água

32. Assinale a alternativa incorreta.

- A) Fundação superficial (ou rasa ou direta) - elementos de fundação em que a carga é transmitida ao terreno, predominantemente pelas pressões distribuídas sob a base da fundação e em que a profundidade de assentamento em relação ao terreno adjacente é inferior a duas vezes à menor dimensão da fundação. Incluem-se nesse tipo de fundação as sapatas, os blocos, os *radier*, as sapatas associadas, as vigas de fundação e as sapatas corridas.
- B) *Radier* - elemento de fundação superficial que abrange todos os pilares da obra ou carregamentos distribuídos (por exemplo: tanques, depósitos, silos, etc.).
- C) Viga de fundação - elemento de fundação superficial comum a vários pilares, cujos centros, em planta, estejam situados no mesmo alinhamento.
- D) Tubulão - elemento de fundação profunda, cilíndrico, em que, pelo menos na sua etapa final, há descida de operário, podendo ser feito a céu aberto ou sob ar comprimido (pneumático) e tem base alargada. Pode ser executado com ou sem revestimento, podendo este ser de aço ou de concreto. No caso de revestimento de aço (camisa metálica), este será perdido.
- E) Caixão - elemento de fundação profunda de forma prismática, concretado na superfície e instalado por escavação interna. Na sua instalação, pode-se usar ou não ar comprimido, e sua base pode ser alargada ou não.

33. De acordo com a numeração das figuras abaixo, assinale a alternativa correta.



- A) 1 - Janela de abrir de eixo vertical, 2 - Janela projetante, 3 - Janela de tombar, 4 - Janela pivotante, 5 - Janela basculante, 6 - Janela guilhotina.
- B) 1 - Janela de abrir de eixo vertical, 2 - Janela projetante-deslizante (maxim-ar), 3 - Janela de tombar, 4 - Janela pivotante, 5 - Janela basculante, 6 - Janela de correr.
- C) 1 - Janela pivotante, 2 - Janela projetante, 3 - Janela sanfona, 4 - Janela de correr, 5 - Janela basculante, 6 - Janela guilhotina.
- D) 1 - Janela de abrir de eixo vertical, 2 - Janela de tombar, 3 - Janela pivotante, 4 - Janela projetante-deslizante (maxim-ar), 5 - Janela basculante, 6 - Janela de correr.
- E) 1 - Janela de abrir de eixo vertical, 2 - Janela pivotante, 3 - Janela projetante, 4 - Janela de tombar, 5 - Janela basculante, 6 - Janela guilhotina.

34. Assinale a alternativa incorreta quanto ao Revestimento interno com pasta de gesso.

- A) A superfície base deve ser regular, para se garantir a aplicação de uma camada uniforme do revestimento em pasta de gesso. Em caso de necessidade, a superfície base deve ser regularizada com argamassa.
- B) A superfície base de revestimento deve estar suficientemente umedecida antes da aplicação do revestimento. Quando a superfície a revestir for pouco absorvente, deve-se fazer aplicação de argamassa de chapisco ou emulsões adesivas.
- C) A pasta de gesso para revestimento deve ser preparada em quantidade suficiente para ser aplicada antes do início da pega. A pasta que se encontrar no estado de endurecimento não se tornará novamente trabalhável com adição de água.
- D) No procedimento de preparação, deve-se colocar o gesso sobre toda a água e aguardar a completa absorção para formação da pasta, sem que haja qualquer intervenção manual ou mecânica.
- E) As superfícies revestidas de gesso, após completa secagem, podem receber um acabamento final, como pintura com tintas à base de cimento.

35. Com relação às instalações hidrossanitárias, assinale a alternativa incorreta.

- A) Barrilete de ventilação é a tubulação horizontal com saída para a atmosfera em um ponto, destinada a receber dois ou mais tubos ventiladores.
- B) Desconector é o dispositivo provido de fecho hídrico, destinado a vedar a passagem de gases no sentido do deslocamento do esgoto.
- C) Caixa de gordura: caixa destinada a reter, na sua parte superior, as gorduras, graxas e óleos contidos no esgoto, formando camadas que devem ser removidas periodicamente, evitando que esses componentes escoem livremente pela rede, obstruindo-a.
- D) Coletor predial: trecho de tubulação compreendido entre a última inserção de subcoletor, ramal de esgoto ou de descarga ou caixa de inspeção geral e o coletor público ou sistema particular.
- E) Coluna de ventilação: tubo ventilador vertical que se prolonga através de um ou mais andares e cuja extremidade superior é aberta à atmosfera ou ligada a tubo ventilador primário ou a barrilete de ventilação.

36. Assinale a alternativa incorreta quanto ao armazenamento, à inspeção e à aceitação de lotes de gesso para construção civil.

- A) Os sacos de gesso devem ser armazenados em locais secos e protegidos, para preservação da qualidade e de fácil acesso à inspeção e identificação de cada lote, em pilhas colocadas sobre estrados e que não devem conter mais de 20 sacos superpostos.
- B) É considerada como lote a quantidade máxima de 12 t, referente ao gesso oriundo de um mesmo produtor, entregue na mesma data e mantido nas mesmas condições de armazenamento.
- C) Cada lote deve ser representado por uma amostra composta de dois exemplares com aproximadamente 10 kg cada um, pré-homogeneizados.
- D) Devem ser rejeitados os gessos entregues em sacos rasgados, molhados ou avariados durante o transporte.
- E) Deve ser rejeitado o embarque do lote, se for constatada a variação superior a 3% para menos dos 40 kg líquidos, obtidos pela pesagem de 20 unidades, tomadas ao acaso.

37. A impermeabilização deve ser projetada, de modo a

- I.** evitar a passagem indesejável de fluidos nas construções, pelas partes que requeiram estanqueidade, devendo ser integrada aos sistemas construtivos;
- II.** proteger as estruturas bem como componentes construtivos que, porventura, estejam expostos ao intemperismo, contra a ação de agentes agressivos presentes na atmosfera;
- III.** proteger o meio ambiente de possíveis vazamentos ou contaminações por meio da utilização de sistemas de impermeabilização;
- IV.** possibilitar sempre a realização de manutenções com intervenção nos revestimentos sobrepostos a ela, de modo a ser corrigida falha do sistema impermeável e a degradação das estruturas e componentes construtivos, devido à passagem de fluidos e lixiviação de compostos solúveis do concreto, argamassas e revestimentos.

Somente está correto o que se afirma em

- A) I e II.
- B) II e III.
- C) III e IV.
- D) I e IV.
- E) II e IV.

38. No controle da execução de obras, é importante registrar as ocorrências. Quanto a isso, é incorreto afirmar que

- A) os Registros de ocorrências têm por objetivo o registro, por qualquer interveniente, durante a execução do empreendimento, dos fatos, das observações e anotações pertinentes que, de forma direta ou indireta, tenham a ver com a responsabilidade de quem registra.
- B) o registro de ocorrências será constituído de um conjunto de folhas numeradas em sequência, rubricadas pelo proprietário ou contratante e pelo executante com termos de abertura e encerramento.
- C) os registros devem ser feitos de forma legível e indelével, sem espaços nem rasuras, datados e assinados. Os registros não podem ser anulados no seu texto original.
- D) a guarda do “Registro de Ocorrências” é de responsabilidade do executante, que tem a obrigação de entregar cópia aos demais intervenientes ou prepostos autorizados no próprio “Registro de Ocorrência”, no empreendimento.
- E) será responsável pelo arquivamento o executante, pelo prazo de cinco anos, após a data de entrega do empreendimento, através de documento enviado ao proprietário.

39. De acordo com a Lei 8666, assinale a alternativa incorreta.

- A) São modalidades de licitação a concorrência, a tomada de preços, o convite, o concurso e o leilão.
- B) Nenhuma compra será feita sem a adequada caracterização de seu objeto e indicação dos recursos orçamentários para seu pagamento, sob pena de nulidade do ato e responsabilidade de quem lhe tiver dado causa.
- C) A licitação destina-se a garantir a observância do princípio constitucional da isonomia e a selecionar a proposta mais vantajosa para a Administração e será processada e julgada em estrita conformidade com os princípios básicos da legalidade, da impessoalidade, da moralidade, da igualdade, da publicidade, da probidade administrativa, da vinculação ao instrumento convocatório, do julgamento objetivo e dos que lhes são correlatos.
- D) O contratado é obrigado a reparar, corrigir, remover, reconstruir ou substituir, às expensas do contratante, no total ou em parte, o objeto do contrato em que se verificarem vícios, defeitos ou incorreções resultantes da execução ou de materiais empregados.
- E) A empresa de prestação de serviços técnicos especializados que apresente relação de integrantes de seu corpo técnico em procedimento licitatório ou como elemento de justificação de dispensa ou inexigibilidade de licitação, ficará obrigada a garantir que os referidos integrantes realizem pessoal e diretamente os serviços objeto do contrato.

40. Com relação ao lançamento do concreto, assinale a alternativa correta.

- A) Em casos especiais, pode ser realizado o lançamento do concreto após o início da pega.
- B) Concreto contaminado com solo ou outros materiais não deve ser lançado na estrutura sem a devida homogeneização de todos os componentes.
- C) O concreto deve ser lançado o mais próximo possível de sua posição definitiva, evitando-se incrustação de argamassa nas paredes das formas e nas armaduras.
- D) A forma deve ser preenchida de maneira uniforme, realizando o lançamento em pontos concentrados e vibrando de forma que possa se evitar deformações do sistema de formas.
- E) O concreto deve ser lançado com técnica que elimine ou reduza significativamente a segregação entre seus componentes, observando-se maiores cuidados quanto menores forem a altura de lançamento e a densidade de armadura.