

LÍNGUA PORTUGUESA

Texto 1 para as questões de 01 a 03.



<https://www.google.com/search?q=textos+sobre+velhice+&tbm=isch&ved=> Acesso em 12.07.2022

01. Para o autor do texto 1,

- A) a idade se ajusta de acordo com o físico da pessoa.
- B) ser velho é acompanhar a evolução dos tempos.
- C) a mocidade e a velhice se atrelam unicamente à idade cronológica.
- D) a cronologia interfere bastante na velhice apenas.
- E) velhice e mocidade se ligam mais à visão do mundo que à cronologia.

02. Observe os trechos abaixo e os termos sublinhados:

- I. “Há velhos velhos.”
- II. “Há velhos moços”
- III. “Há moços moços”
- IV. “Há moços velhos”

Os termos sublinhados são classificados, respectivamente, como:

- A) I- adjetivo; II- substantivo; III- substantivo; IV- adjetivo
- B) I- adjetivo; II- adjetivo; III- substantivo; IV- adjetivo
- C) I- substantivo; II- adjetivo; III- substantivo; IV- adjetivo
- D) I- adjetivo; II- substantivo; III- substantivo; IV- substantivo
- E) I- substantivo; II - substantivo; III- substantivo; IV- adjetivo

03. Se no texto 1, o verbo “haver” fosse substituído por “existir”, mantendo-se o tempo verbal do texto original, estaria **CORRETO** o que se indica na alternativa

- A) Existe velhos velhos.
- B) Existiram velhos moços.
- C) Existirão moços moços.
- D) Existem moços velhos.
- E) Existiriam velhos velhos.

Texto 2 para as questões de 04 a 07.

Todos nós passamos por dificuldades na vida. Para alguns falta o pão na mesa; a outros, a alegria da alma. Muitos lutam para sobreviver; outros são ricos, mas mendigam o pão da tranquilidade e da felicidade. Não adianta dominar o mundo lá fora e não dominar o mundo interior, o enorme território da sua alma. (Augusto Cury)

<https://www.google.com/search?q=textos+de+augusto+cury&tbm=isch&ved=> Acesso em 13.07.2022.

04. Segundo Augusto Cury,

- A) o mundo externo é mais valioso que o nosso interior.
- B) nem todo indivíduo vivencia dificuldades em seu cotidiano.
- C) apesar de ricos, alguns indivíduos não são felizes nem vivem em paz.

- D) poucas pessoas lutam em busca da sobrevivência.
E) é essencial dominar apenas o mundo exterior.

05. Em “...não dominar o mundo interior, o enorme território da sua alma.”, a vírgula foi utilizada para separar

- A) elementos de mesma função sintática.
B) termo que explica o seu antecedente.
C) termo intercalado.
D) orações coordenadas.
E) orações subordinadas.

06. Observe o trecho abaixo:

“...outros são ricos, mas mendigam o pão da tranquilidade e da felicidade.”

O conectivo que liga as duas orações acima

- A) indica contrariedade e pode ser substituído igualmente por “porque”.
B) exprime ideia contrária ao que foi anteriormente declarado e pode igualmente ser substituído por “porém”.
C) poderia ser substituído pelo conectivo “e” e o sentido original do texto seria mantido.
D) não possui o mesmo sentido do conectivo “no entanto”.
E) indica ação contrária e pode ser substituído igualmente por “quando”.

07. Sobre Regência Verbal, observe os itens abaixo e os verbos sublinhados:

- I. “Todos nós passamos por dificuldades na vida.” - o complemento verbal vem regido de preposição.
II. “Para alguns falta o pão na mesa;” - o verbo exige complemento sem ser regido de preposição.
III. “...mas mendigam o pão da tranquilidade e da felicidade.” - o verbo pede complemento não regido de preposição.
IV. “Não adianta dominar o mundo lá fora...” - o verbo pede complemento não regido de preposição..

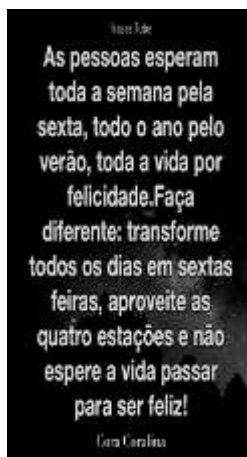
Estão CORRETOS

- A) I, III e IV, apenas. B) I e IV, apenas. C) II, III e IV, apenas. D) I, II e IV, apenas. E) III e IV, apenas.

08. Sobre o emprego do sinal indicativo da CRASE, assinale a alternativa CORRETA.

- A) O post fez referência àquele curso de marketing de conteúdo.
B) Ele se esquivava de comparecer à festividades públicas.
C) Prefiro minha casa a de Rita.
D) Ela é a única pessoa à quem devo explicações sobre o incidente.
E) A secretária já enviou o relatório a diretoria de eventos.

Texto 3 para a questão 09.



09. Assinale a alternativa cuja lacuna do termo em parênteses deve ser preenchida CORRETAMENTE com a(s) letra(s) do termo sublinhado.

- A) “As peSSoas esperam toda a semana...” (inso _ o)
 B) “...toda a vida por feliCidade.” (impe _ oalidade)
 C) “...aproveite as quatro estaÇões...” (preten_ ões)
 D) “transforme os dias em seXtas-feiras...” (fa _ ada)
 E) “...não espere a vida paSSar para ser feliz!” (maci _ o)

Texto 4 para a questão 10.



<https://www.google.com/search?q=mensagens+de+clarice+lispector&tbm> Acesso em 13.07.2022

10. Em relação à Sintaxe do Período, é CORRETO afirmar que no texto 4

- A) o período é composto por subordinação.
 B) existem apenas 3 orações.
 C) o conectivo “mas” introduz uma oração coordenada adversativa.
 D) existem apenas 5 orações.
 E) existem dois conectivos: mas e por causa.

RACIOCÍNIO LÓGICO

11. Uma caixa possui exatamente 3 compartimentos. No primeiro encontram-se 1.200 parafusos; no segundo, encontram-se 04 ferramentas e no terceiro encontram-se 1.500 peças de aço. Se a caixa vazia pesa 1,5 kg, cada parafuso pesa 3 gramas e cada peça pesa 5 gramas e se as quatro ferramentas pesam, em conjunto, 1,2 Kg no total, sabendo que não há mais nenhum outro item na caixa, exceto os descritos anteriormente, é CORRETO afirmar que o peso total da caixa e dos seus itens é

- A) menor que 2,0 quilogramas.
 B) maior ou igual a 2,0 quilogramas, mas inferior a 5,0 quilogramas.
 C) maior ou igual a 5,0 quilogramas, mas inferior a 7,5 quilogramas.
 D) maior ou igual a 7,5 quilogramas, mas inferior a 10,0 quilogramas.
 E) maior que 10 quilogramas.

12. Para encher completamente um recipiente de água, uma torneira demora, em sua vazão máxima, exatamente um quarto de hora. Para otimizar o processo, é instalada – além da torneira original – uma outra torneira com o dobro da vazão máxima da primeira. Com ambas as torneiras abertas nas suas vazões máximas, o mesmo recipiente será totalmente preenchido de água em

- A) 15 minutos.
 B) 7 minutos e 30 segundos.
 C) 5 minutos.
 D) 30 minutos.
 E) 45 minutos.

13. Para executar a limpeza de um setor, o funcionário responsável informou a seu chefe que seria necessário comprar 15 litros de desinfetante. Ao fazer o levantamento de preços para a compra, o chefe recebeu 03 propostas:

- ✓ **Proposta 01.** Nesta proposta, a empresa informa que os desinfetantes são vendidos em embalagens de 2 litros cada. Cada embalagem custa R\$ 2,50 e, na compra de 10 ou mais embalagens, há um desconto de 15% no valor total da compra.
- ✓ **Proposta 02.** Nesta proposta, a empresa informa que os desinfetantes são vendidos em embalagens de 3 litros cada. Cada embalagem custa R\$ 3,50. Não há descontos para compras, independentemente da quantidade comprada.
- ✓ **Proposta 03.** Nesta proposta, a empresa informa que os desinfetantes são vendidos em embalagens de 6 litros cada. Cada embalagem custa R\$ 5,50. Não há descontos para compras e há um custo de frete de R\$ 5,00 a ser pago, independentemente da quantidade comprada.

Supondo que o chefe do setor compre a menor quantidade de embalagens necessárias para executar o serviço de limpeza no setor e que apenas uma das propostas pode ser escolhida, é CORRETO afirmar que a ordem, do menor para o maior valor do preço final de cada proposta está indicada na alternativa

- A) Proposta 01, Proposta 02, Proposta 03
 B) Proposta 01, Proposta 03, Proposta 02
 C) Proposta 02, Proposta 01, Proposta 03
 D) Proposta 02, Proposta 03, Proposta 01
 E) Proposta 03, Proposta 02, Proposta 01

14. Em um restaurante, há 4 mesas que solicitaram a conta com os seguintes consumos:

- ✓ **1ª mesa:** Consumo de R\$ 70,00 com uma gorjeta de 10% deste valor.
- ✓ **2ª mesa:** Consumo de R\$ 230,00 com uma gorjeta de R\$30,00.
- ✓ **3ª mesa:** Consumo de R\$ 120,00 com uma gorjeta de 15% deste valor.
- ✓ **4ª mesa:** Consumo de R\$ 220,00 sem gorjeta.

Considerando apenas o apurado nestas quatro mesas e sabendo que o restaurante fica com 1/4 do valor da gorjeta, ficando o restante para o atendente, é CORRETO afirmar que

- A) o atendente recebeu menos de R\$ 30,00 de gorjeta.
 B) o restaurante ficou com mais de R\$ 15,00 de gorjeta.
 C) o atendente recebeu mais de R\$ 30,00 de gorjeta.
 D) tanto o atendente quanto o restaurante receberam menos de R\$ 40,00 de gorjeta.
 E) tanto o atendente quanto o restaurante receberam mais de R\$ 40,00 de gorjeta.

15. O sistema de medição de som em decibéis, de forma bem simplificada, é concebido, de tal maneira que uma variação de 10 decibéis corresponde a dobrar a intensidade sonora de um dado emissor. Neste contexto, sabendo que o som de uma conversa normal é de 20 decibéis e que um motor de carro tem uma potência sonora 35 vezes maior que o som de uma conversa normal, é CORRETO afirmar que o som do motor é

- A) inferior a 70 decibéis.
 B) igual ou superior a 70, mas inferior a 80 decibéis.
 C) igual ou superior a 80, mas inferior a 90 decibéis.
 D) igual ou superior a 90, mas inferior a 100 decibéis.
 E) superior a 100 decibéis.

16. Sabendo que um prédio possui um custo de manutenção mensal de R\$ 12.000,00 em média, foi solicitado ao responsável pela manutenção o custo para operação deste prédio pelos próximos 18 meses. Por questões de segurança, o responsável pelo setor acrescentou 10% a mais no valor total calculado, com base no custo mensal médio de manutenção e entregou a seu supervisor que, antes de repassar para o setor de compras, fez um corte também de 10% no valor informado pelo responsável pela manutenção do setor. Nessas condições, o valor recebido pelo setor de compras foi

- A) igual ao valor inicial antes do responsável pela manutenção incluir os 10% a mais.
 B) menor que o valor inicial antes do responsável pela manutenção incluir os 10% a mais.
 C) maior que o valor inicial antes do responsável pela manutenção incluir os 10% a mais.
 D) menor que o valor inicial depois do responsável pela manutenção incluir os 10% a mais.
 E) maior que o valor inicial depois do responsável pela manutenção incluir os 10% a mais.

17. João compromete 30% da sua renda com o pagamento conjunto de seu aluguel e condomínio. Se o condomínio pago por João foi de R\$ 720,00, e seu aluguel é o triplo deste valor, qual a renda de João em reais?

- A) 2.400,00
- B) 4.800,00
- C) 7.200,00
- D) 9.600,00
- E) 12.000,00

18. Considere as seguintes afirmações:

- | |
|---|
| <p>I. A soma de dois números (inteiros e positivos) pares é sempre um número par.</p> <p>II. A soma de dois números (inteiros e positivos) ímpares é sempre um número ímpar.</p> <p>III. O produto de dois números (inteiros e positivos) ímpares é sempre um número ímpar.</p> |
|---|

Está CORRETO o que se afirma em

- A) nenhuma.
- B) todas.
- C) apenas I e II.
- D) apenas I e III.
- E) apenas II e III.

19. Considere as afirmações:

- | |
|---|
| <p>I. Se a parede é rosa, então Pedro é alto e José é baixo.</p> <p>II. Se João vai à feira ou se hoje faz Sol, então a calçada é lisa e a parede é rosa.</p> |
|---|

Sabendo que José NÃO é baixo, podemos concluir logicamente com base nas afirmações I e II que

- A) João vai à feira.
- B) João não vai à feira.
- C) Pedro é alto.
- D) Pedro não é alto.
- E) José não vai à feira.

20. O funcionário responsável pelo almoxarifado recebeu a tarefa de organizar 252 documentos em 10 caixas inicialmente vazias. Ao final do processo, cada um dos 252 documentos foi acondicionado em alguma das 10 caixas. É CORRETO afirmar que, ao final do processo, necessariamente,

- A) alguma caixa ficou com, pelo menos, 26 documentos.
- B) nenhuma caixa ficou com mais de 26 documentos.
- C) nenhuma caixa ficou vazia.
- D) alguma caixa ficou vazia.
- E) todas as caixas ficaram com, pelo menos, 25 documentos cada.

INFORMÁTICA

21. Ao pesquisar o termo Concurso Público em Goiana, um usuário obteve muitos resultados indesejados, por exemplo, resultados relativos a concursos em geral e sobre a cidade de Goiana. Se o mecanismo de busca foi o Google, qual deveria ter sido o termo digitado na caixa de pesquisa para que os resultados se referissem exatamente aos resultados relativos a essa frase?

- A) Concurso+Público+em+Goiana
- B) "Concurso" "Público" "em" "Goiana"
- C) "Concurso Público em Goiana"
- D) Concurso Público em Goiana
- E) CONCURSO PÚBLICO EM GOIANA

22. Considere as afirmações abaixo:

- I. O Microsoft Excel é um aplicativo para criação e edição de planilhas eletrônicas.
 II. O Microsoft Windows é um aplicativo que organiza os demais aplicativos da Microsoft em um único pacote.
 III. A extensão .PPTX refere-se a arquivos de texto.

Está CORRETO o que se afirma, apenas, em

- A) I. B) II. C) III. D) I e II. E) I e III.

23. Em uma planilha Excel, nas células A1, B1, C1 e D1 foram digitados, respectivamente, os valores 10, 25, 30 e 15. Na célula A2, foi digitada a fórmula “=SOMASE(A1:D1;”>10”)/A1” (sem as aspas). Considerando que o Excel está configurado no idioma Português(Brasil), o valor exibido na célula A2 será

- A) 6 B) 7 C) 8 D) 9 E) 10

24. Sobre os critérios para criação de senhas válidas em uma dada empresa, analise os itens abaixo:

- I. Uso de 6 ou mais caracteres dos quais obrigatoriamente um ou mais caracteres especiais, ou seja, não alfabéticos nem dígitos.
 II. Uso obrigatoriamente de letras em caixa alta e caixa baixa (a senha é sensível à caixa).
 III. Proibição de dígitos consecutivos.

Qual das seguintes senhas NÃO seria considerada válida segundo os critérios acima?

- A) Vladimir&Amanda D) PrefeituraGoi4n@
 B) Aa*1357 E) Concur50#
 C) *134Goiana#

25. No programa Microsoft Word, um texto selecionado foi apagado acidentalmente ao se pressionar a tecla DELETE. Qual atalho de teclado pode ser utilizado para recuperar o texto apagado?

- A) CTRL+C B) CTRL+V C) CTRL+X D) CTRL+Y E) CTRL+Z

26. Considere as seguintes afirmações:

- I. O Microsoft WORD é um programa presente no pacote Microsoft Office cuja extensão padrão é .DOCX
 II. O programa WINRAR é um programa padrão instalado junto com o sistema operacional Microsoft WINDOWS cuja extensão padrão é .RAR
 III. O pacote Microsoft Office é um pacote de Software Livre.

Está CORRETO o que se afirma, apenas, em

- A) I. B) II. C) III. D) I e II. E) I e III.

27. Em muitos sistemas modernos, a telefonia convencional tem sido substituída por sistemas de telefonia baseados em protocolos de Internet.

A comunicação por áudio, feita por meio de protocolo de Internet, é denominada

- A) INTRANET
 B) ETHERNET
 C) VOIP
 D) TCPIP
 E) WINAMP

28. Por utilizar sistemas baseados em aritmética de base binária, um GigaByte (GB) não se refere a 1000 MegaBytes, mas é composto de 1024 MegaBytes (MB). Identicamente, um MegaByte é composto por 1024 KiloBytes (KB) e, de forma análoga, 1 KB refere-se a 1024 Bytes.

Nesse contexto, um arquivo de 64 GB equivale a

- A) 2^{16} Bytes. B) 2^{26} Bytes. C) 2^{36} Bytes. D) 2^{46} Bytes. E) 2^{56} Bytes.

29. Qual das seguintes memórias é caracterizada pelo fato de ser uma memória apenas de leitura e cujo conteúdo é gravado apenas durante sua fabricação não podendo, via de regra, ser alterada depois desta gravação inicial e na qual tal conteúdo é mantido mesmo desligando e reiniciando o computador?

- A) Memória RAM
 B) Memória DRAM
 C) Memória ROM
 D) Memória SSD
 E) Memória BIOS

30. Muitos aplicativos de comunicação implementam, como medida de segurança, a chamada criptografia de ponta a ponta.

Sobre tal mecanismo de segurança, qual afirmação abaixo é INCORRETA?

- A) A leitura das mensagens trocadas somente pode ser feita pelo emissor e pelo receptor da mensagem, não sendo possível, mesmo à empresa proprietária do aplicativo, a leitura das mensagens.
 B) A criptografia de ponta a ponta exige que tanto o emissor quanto o receptor das mensagens utilizem uma senha compartilhada para segurança.
 C) Mesmo por solicitação judicial, a empresa proprietária do aplicativo não pode, via-de-regra, acessar as mensagens trocadas pelo emissor e receptor.
 D) Se houver acesso aos dispositivos utilizados pelo emissor e/ou receptor das mensagens, uma terceira parte (atacante ou hacker) pode ter acesso ao conteúdo das mensagens, ainda que o uso da criptografia ponta a ponta esteja ativo.
 E) A criptografia de ponta a ponta não impede que um dos usuários guarde cópia (por exemplo, imagens) das mensagens trocadas, ainda que um deles decida por apagá-las para todos os usuários.

CONHECIMENTOS ESPECÍFICOS

31. O número de elétrons que devem ser retirados de um corpo, para que adquira uma carga elétrica de $1,6 \times 10^{-18}$ C, é igual a

É dada a carga do elementar $e = 1,6 \times 10^{-19}$ C.

- A) 1 elétron.
 B) 10 elétrons.
 C) 100 elétrons.
 D) 1.000 elétrons.
 E) 10.000 elétrons.

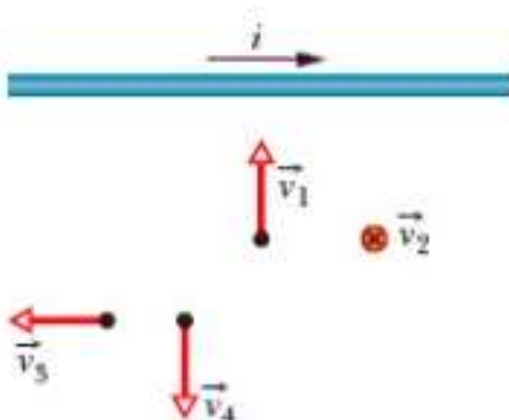
32. Analise as afirmativas quanto ao processo de eletrização.

- I. Na eletrização por atrito, entre dois corpos inicialmente neutros, os dois corpos ficam carregados com cargas de mesmo módulo e sinal.
 II. Na eletrização por contato, os corpos ficam eletrizados com cargas de mesmo sinal.
 III. No processo da indução eletrostática, o corpo induzido se eletrizará sempre com cargas de sinal contrário às do indutor.

Está CORRETO o que se afirma em

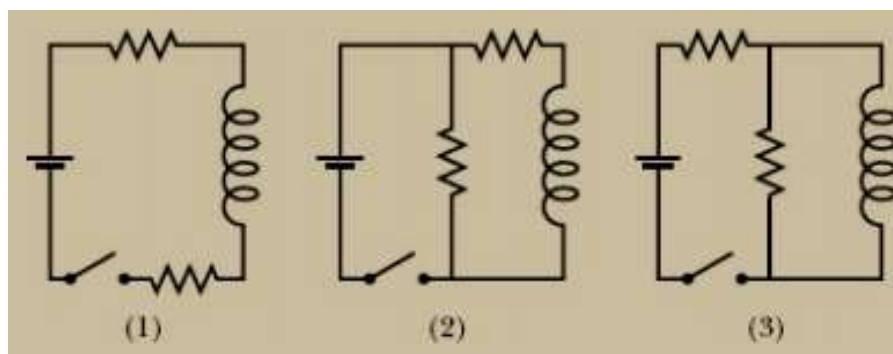
- A) I, apenas.
 B) II, apenas.
 C) III, apenas.
 D) I e II, apenas.
 E) II e III, apenas.

39. A figura abaixo mostra os vetores velocidade de quatro elétrons nas vizinhanças de um fio percorrido por uma corrente i . As velocidades têm módulos iguais e a velocidade \vec{v}_2 aponta para dentro do papel. Os elétrons 1 e 2 estão à mesma distância do fio, e o mesmo acontece com os elétrons 3 e 4. Coloque na ordem crescente os módulos das forças magnéticas a que os elétrons estão sujeitos devido à corrente i .



- A) $F_2 < F_3 = F_4 < F_1$
 B) $F_1 < F_3 = F_4 < F_2$
 C) $F_2 < F_3 < F_4 < F_1$
 D) $F_1 < F_3 < F_4 < F_2$
 E) $F_2 < F_1 = F_4 < F_3$

40. A figura abaixo mostra três circuitos com fontes, indutores e resistores iguais. Coloque os circuitos na ordem crescente da corrente que atravessa a fonte muito tempo depois de a chave ter sido fechada.



- A) $(1) < (3) < (2)$
 B) $(1) = (3) < (2)$
 C) $(2) < (3) < (1)$
 D) $(2) = (3) < (1)$
 E) $(3) < (1) < (2)$

ELETRICISTA